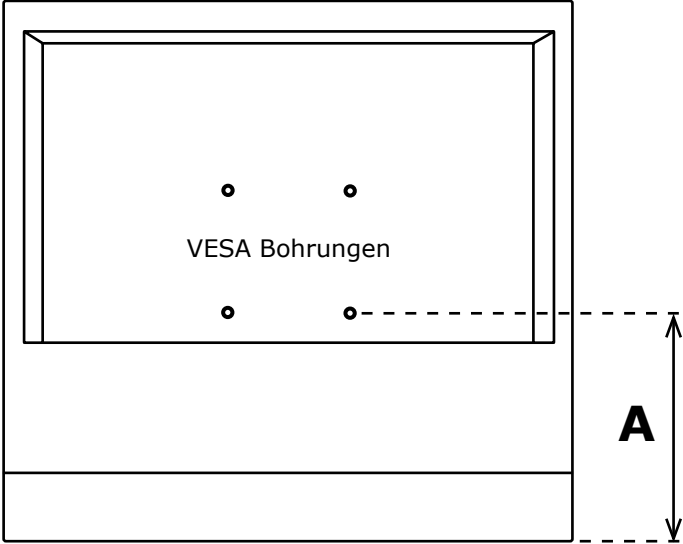


Rückfax an EDS GmbH - Fax (02241) 9474-145

Zur Fertigung der Tastaturablage benötigen wir folgende Maße Ihres TFT-Monitors:

1 Rückansicht TFT-Monitor




VESA Bohrungen

A

Maß A = Abstand Unterkante Monitor zu VESA Bohrungen: mm

2 Seitenansicht TFT-Monitor



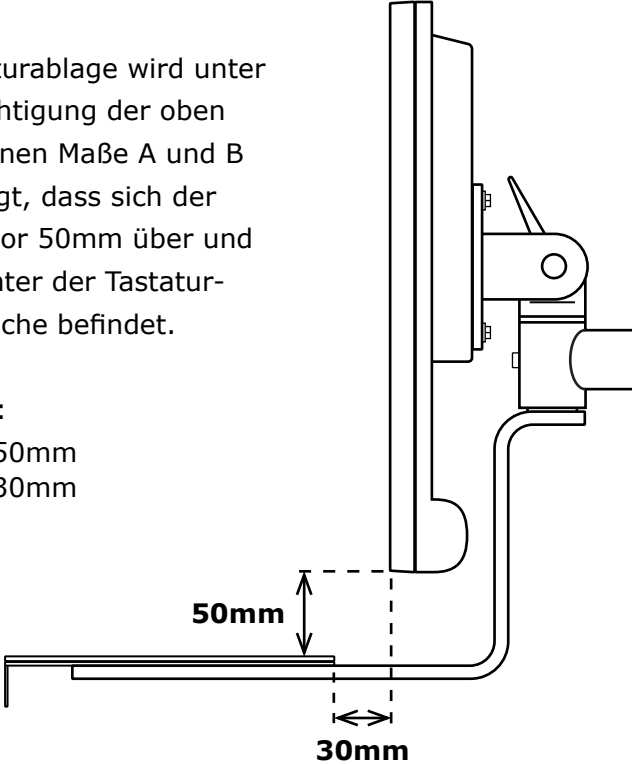
B

Maß B = Tiefe des Monitors: mm

3

Die Tastaturablage wird unter Berücksichtigung der oben angegebenen Maße A und B so gefertigt, dass sich der TFT-Monitor 50mm über und 30mm hinter der Tastatur-Auflagefläche befindet.

Fertigung:
Maß A + 50mm
Maß B + 30mm



50mm

30mm

Anschrift/Stempel

Unterschrift

EDS GmbH
Antwerpener Straße 6
53842 Troisdorf

Tel.: (02241) 9474-140
Fax: (02241) 9474-145

info@ergodesk.de
www.ergodesk.de