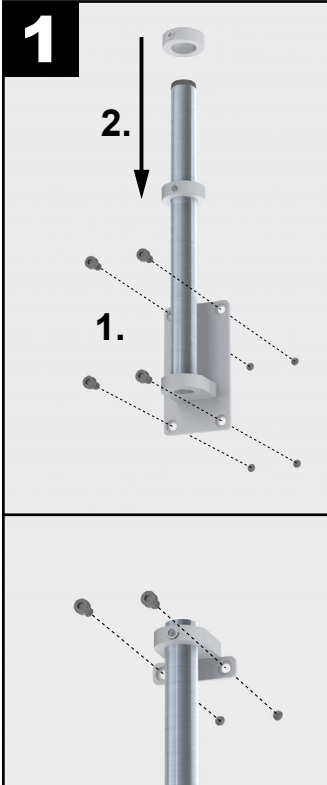


Montageanleitung

Systeme mit Wandhalterung

HINWEIS: Die Anleitung erfolgt am Beispiel einer 2er Halterung. Gehen Sie bei einer anderen Monitoranordnung bitte analog vor.

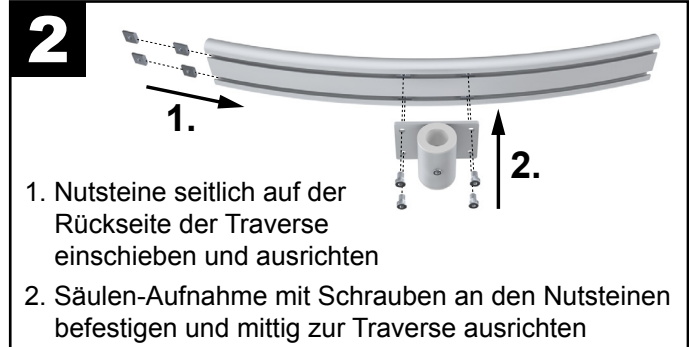
1



1. Wandhalterung an der Wand mit geeigneten Schrauben befestigen*
HINWEIS: Auf ausreichende Tragkraft der Wandkonstruktion achten!
2. Stelling auf Säule schieben und befestigen

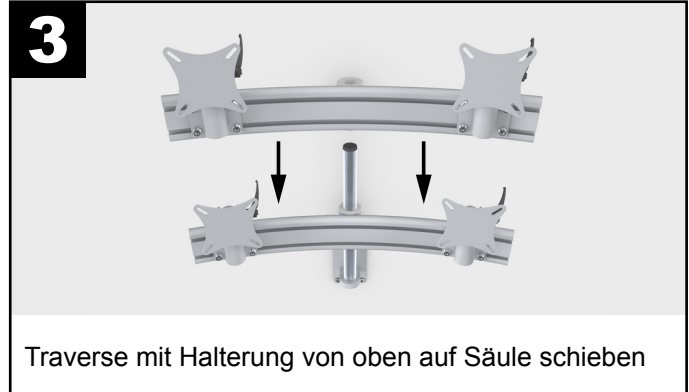
TOPHALTER:
Bei Wandhalterungen für zwei Ebenen den Tophalter am oberen Ende der Säule ausrichten und an der Wand befestigen*

2



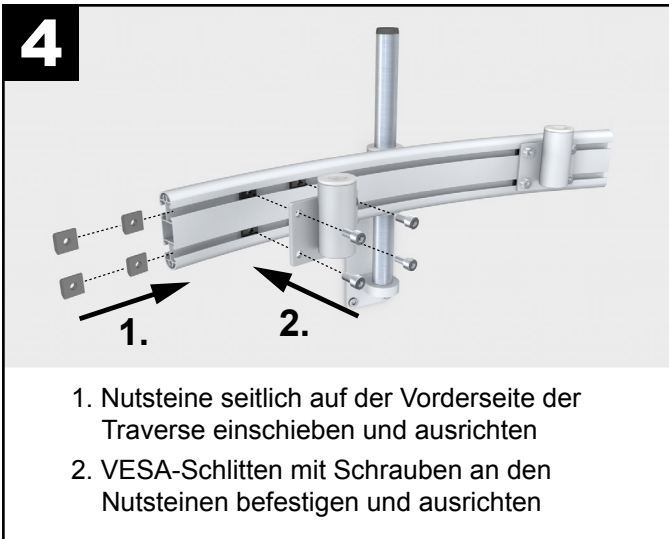
1. Nutsteine seitlich auf der Rückseite der Traverse einschieben und ausrichten
2. Säulen-Aufnahme mit Schrauben an den Nutsteinen befestigen und mittig zur Traverse ausrichten

3



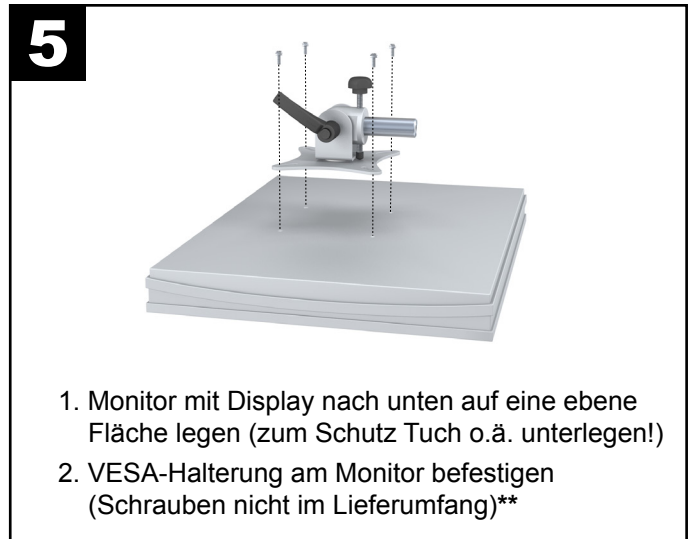
Traverse mit Halterung von oben auf Säule schieben

4



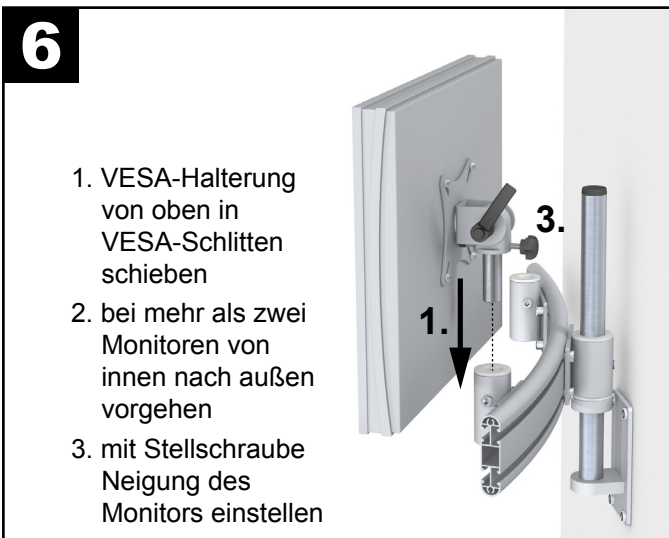
1. Nutsteine seitlich auf der Vorderseite der Traverse einschieben und ausrichten
2. VESA-Schlitten mit Schrauben an den Nutsteinen befestigen und ausrichten

5



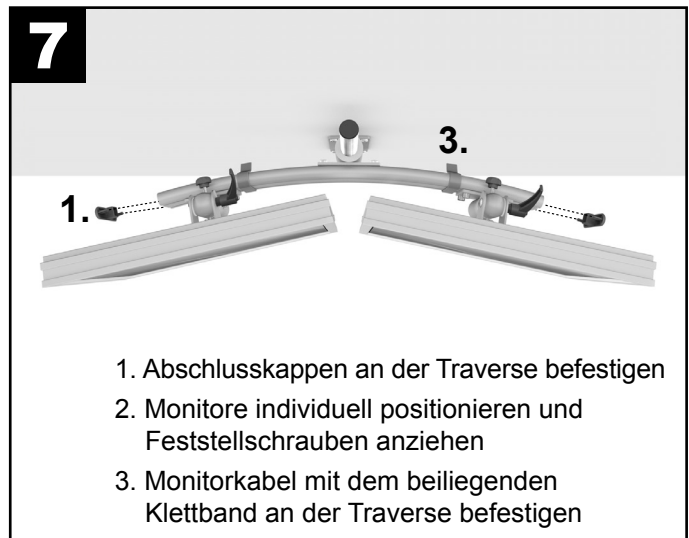
1. Monitor mit Display nach unten auf eine ebene Fläche legen (zum Schutz Tuch o.ä. unterlegen!)
2. VESA-Halterung am Monitor befestigen (Schrauben nicht im Lieferumfang)**

6



1. VESA-Halterung von oben in VESA-Schlitten schieben
2. bei mehr als zwei Monitoren von innen nach außen vorgehen
3. mit Stellschraube Neigung des Monitors einstellen

7



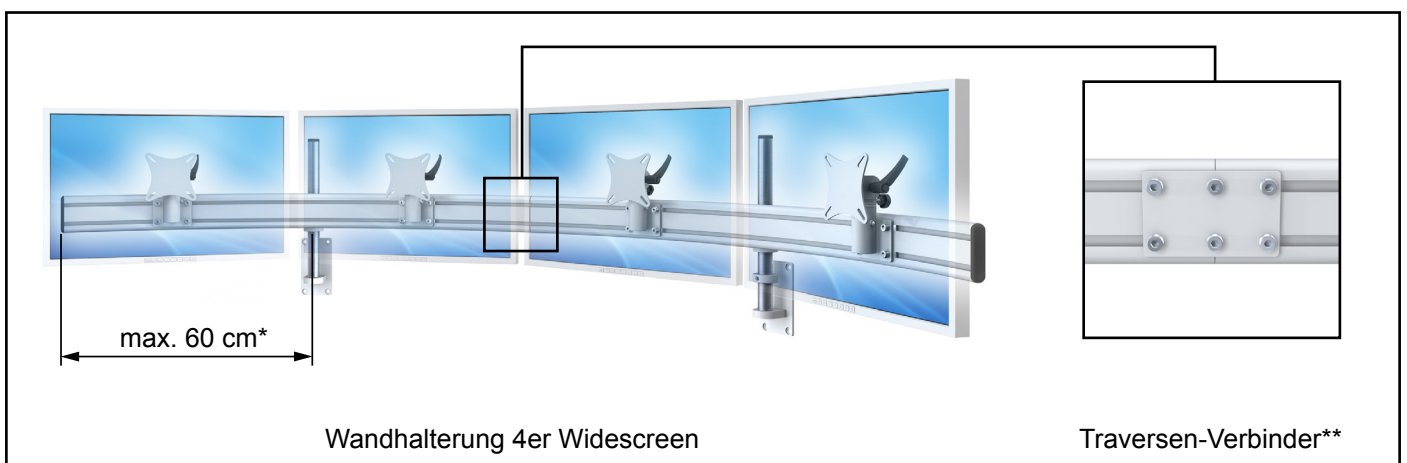
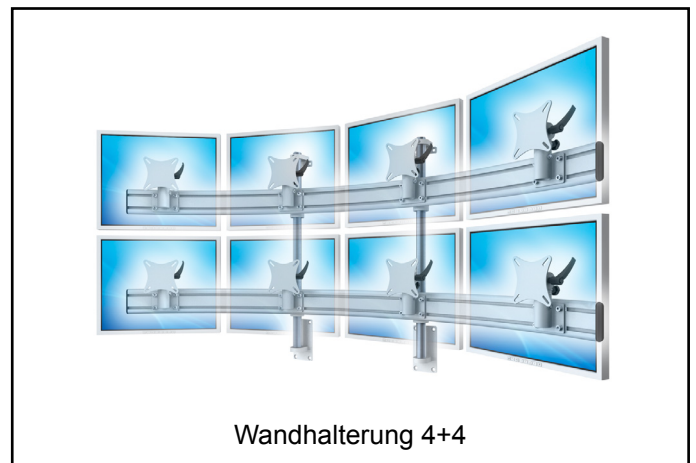
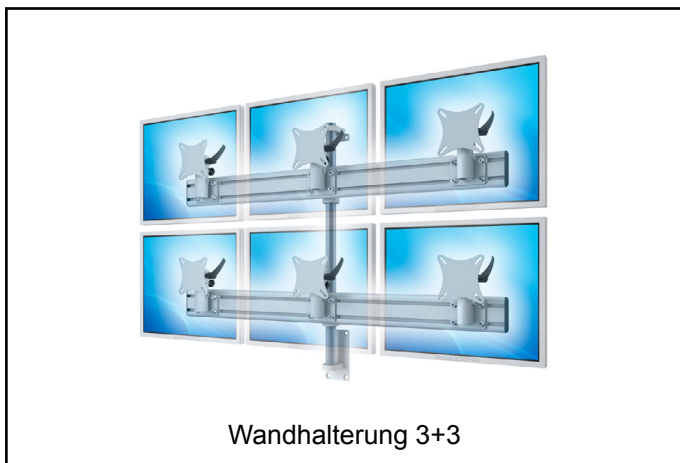
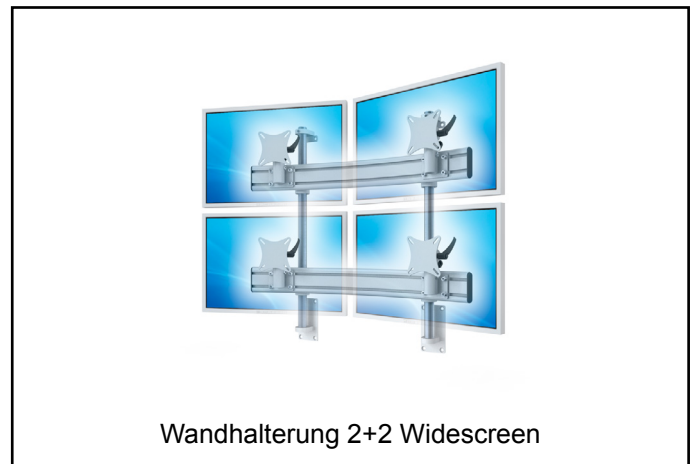
1. Abschlusskappen an der Traverse befestigen
2. Monitore individuell positionieren und Feststellschrauben anziehen
3. Monitorkabel mit dem beiliegenden Klettband an der Traverse befestigen

* Schrauben zur Wandmontage werden aufgrund der unterschiedlichen Materialanforderungen nicht mitgeliefert.

** Schrauben sind nicht im Lieferumfang, weil die Schrauben je nach eingesetztem Monitor variieren.

Beispiel-Konfigurationen (Auswahl)

Monitoranordnung bei alternativen System-Konfigurationen.



* Platzieren Sie bei Systemen mit zwei Wandhalterungen die Säulen in einem maximalen Abstand von 60cm zum Ende der Traverse(n).

** Verbinden Sie die geteilte Traverse auf der Rückseite mit dem Traversen-Verbinder (Montage analog Säulen-Aufnahme in Abbildung 2).